

**ΗΜΕΡΙΔΑ ΓΙΑ ΤΑ ΠΡΟΣΩΠΑ ΠΟΥ ΠΡΟΣΦΕΡΟΥΝ ΕΣΩΤΕΡΙΚΕΣ
ΥΠΗΡΕΣΙΑΣ ΠΡΟΣΤΑΣΙΑΣ ΚΑΙ ΠΡΟΛΗΨΗΣ (ΕΣΥΠΠ)**

**Οι περί Ασφάλειας και Υγείας στην
Εργασία
(Προστασία από τον Ηλεκτρισμό)
Κανονισμοί του 2022
(Κ.Δ.Π. 78/2022)**

9 Νοεμβρίου 2023



Μαρίνα Κουγιάλη

Ανώτερη Λειτουργός Επιθεώρησης Εργασίας
Προϊστάμενη Κλάδου Μεταποίησης και Κατασκευών

Τηλ. 22405612

Ηλ. Ταχυδ.: mkouyiali@dli.mlsi.gov.cy

ΠΕΡΙΕΧΟΜΕΝΑ

1. Ιστορική Αναδρομή
2. Ορισμοί
3. Σκοπός Νέου Νομοθετήματος
4. Πεδίο Εφαρμογής / Εξαιρέσεις
5. Υποχρεώσεις Εργοδοτών, Αυτοεργοδοτούμενων Προσώπων ή Ιδιοκτητών
6. Υποχρεώσεις Συντηρητών και Εργοδοτούμενων

Τμήμα Ηλεκτρομηχανολογικών
Υπηρεσιών
Περί Ηλεκτρισμού Νομοθεσία –

- ✓ **Σχεδιασμό, κατασκευή και έλεγχο** των ηλεκτρολογικών εγκαταστάσεων σε δημόσια κτήρια (κολυμβητήρια, πισίνες, εστιατόρια, χώρους συγκέντρωσης κοινού) για έκδοση πιστοποιητικού καταλληλότητας.
- ✓ **Αδειοδότηση** όσων εμπλέκονται στις ηλεκτρολογικές εγκαταστάσεις (μελέτη, κατασκευή, συντήρηση)
- ✓ **Εκπόνηση μελετών**, σχεδιασμό, εκτέλεση και συντήρηση Κυβερνητικών ηλεκτρομηχανολογικών έργων.

- Με την **Κ.Δ.Π. 168/2017** (Το περί Καθορισμού των Τεχνικών Προδιαγραφών Εγκατάστασης Ηλεκτρολογικού Εξοπλισμού Διάταγμα του 2017) υιοθετήθηκε η εφαρμογή των προνοιών του προτύπου **BS7671** (προδιαγραφές για την επιλογή, εγκατάσταση και έλεγχο ηλεκτρολογικού εξοπλισμού και ηλεκτρολογικών εγκαταστάσεων).

Τμήμα Επιθεώρησης Εργασίας (ΤΕΕ)
Περί Ασφάλειας και Υγείας στην
Εργασία Νομοθεσία

(Περί Ασφάλειας και Υγείας στην Εργασία
(Προστασία από τον Ηλεκτρισμό) Κανονισμοί)5

- ✓ **Ασφαλή χρήση** των ηλεκτρολογικών εγκαταστάσεων και τη λειτουργία μηχανών / εξοπλισμών / εργαλείων που τροφοδοτούνται με ηλεκτρισμό στους χώρους εργασίας.
- ✓ Εργοδότης ή Αυτοεργοδοτούμενος έχει νομική υποχρέωση να παρέχει και να διατηρεί ασφαλή εγκαταστάσεις (π.χ. μηχανήματα / εξοπλισμό), συστήματα και μεθόδους εργασίας στους **εργοδοτούμενους** με βάση τις αρχές πρόληψης και τη Γραπτή Εκτίμηση των Κινδύνων (ΓΕΚ).

ΓΕΚ:

- Εντοπίζονται οι πηγές κινδύνου.
- Εντοπίζονται τα πρόσωπα που επηρεάζονται
- Αξιολογείται ο κίνδυνος.
- Σχεδιάζονται τα μέτρα προστασίας και πρόληψης.
- Επαναξιολογείται η κατάσταση.



1. ΙΣΤΟΡΙΚΗ ΑΝΑΔΡΟΜΗ

Ο περί Εργοστασίων
Νόμος, Κεφ. 134

Έναρξη ισχύος: 1956

Οι περί Ηλεκτρισμού
εις Εργοστάσια Ειδικοί
Κανονισμοί του 1981
(Κ.Δ.Π. 315/81) μέχρι
1983 (ΚΔΠ 84/83)

✓ Εφαρμογή μόνο στα
Εργοστάσια.

Οι περί Ασφάλειας και Υγείας
στην Εργασία Νόμοι του 1996
έως 2020

Έναρξη ισχύος: 1996

Οι περί Ασφάλειας και Υγείας
στην Εργασία (Προστασία από
τον Ηλεκτρισμό) Κανονισμοί
του 2022
(Κ.Δ.Π. 78/2022)

✓ Εφαρμογή σε όλους τους
Χώρους Εργασίας.

2. ΟΡΙΣΜΟΙ

Ηλεκτρολογικό Υλικό: σημαίνει κάθε στοιχείο που χρησιμοποιείται ή προορίζεται να χρησιμοποιηθεί για την παραγωγή, τη μετατροπή, τον μετασχηματισμό, τη μεταφορά, τη διανομή, την εκμετάλλευση, τον έλεγχο ή τη χρήση της ηλεκτρικής ενέργειας, όπως αγωγοί και υλικά ηλεκτρικών γραμμών.

Ηλεκτρολογικός Εξοπλισμός: σημαίνει εξοπλισμό που χρησιμοποιείται για παραγωγή, τη μετατροπή, τον μετασχηματισμό, τη μεταφορά, τη διανομή, την εκμετάλλευση, τον έλεγχο ή τη χρήση της ηλεκτρικής ενέργειας.



2. ΟΡΙΣΜΟΙ

Αρμόδιο Πρόσωπο: σημαίνει το φυσικό ή νομικό πρόσωπο που κατέχει πιστοποιητικό ικανότητας και εγγραφής σύμφωνα με τον Κανονισμό 53 των περί Ηλεκτρισμού Κανονισμών.

Εξουσιοδοτημένο Πρόσωπο: σημαίνει-

(α) τον ιδιοκτήτη του χώρου εργασίας, ή

(β) το πρόσωπο το οποίο έχει διοριστεί ή επιλεγθεί από τον ιδιοκτήτη του χώρου εργασίας ως –

- ✓ **Εργοδοτούμενος**
- ✓ **Εργολάβος**

για την εκτέλεση συγκεκριμένων καθηκόντων σχετικών με την παραγωγή, τη μετατροπή, τον έλεγχο, τον μετασχηματισμό, τη διανομή, τον έλεγχο ή τη χρήση ηλεκτρικής ενέργειας.

3. ΣΚΟΠΟΣ

Προστασία των προσώπων στην εργασία από τους κινδύνους που μπορεί να προκύψουν –

- ✓ Παραγωγή
- ✓ Μετασχηματισμό
- ✓ Μετατροπή
- ✓ Μεταφορά
- ✓ Διανομή
- ✓ Εκμετάλλευση
- ✓ Έλεγχο
- ✓ Χρήση

της Ηλεκτρικής Ενέργειας.



4. ΠΕΔΙΟ ΕΦΑΡΜΟΓΗΣ / ΕΞΑΙΡΕΣΕΙΣ

Εφαρμογή:

Όλοι οι χώροι εργασίας σε δημόσιους ή ιδιωτικούς τομείς δραστηριοτήτων.

Εξαιρέσεις:

- ✓ Ηλεκτρικές εγκαταστάσεις οχημάτων.
- ✓ Ηλεκτρικές εγκαταστάσεις πλοίων, αλιευτικών σκαφών, αεροσκαφών.
- ✓ Υπεράκτιες ηλεκτρικές εγκαταστάσεις.



4. ΠΕΔΙΟ ΕΦΑΡΜΟΓΗΣ / ΕΞΑΙΡΕΣΕΙΣ



Εξαιρέσεις:

- ✓ Σε μηχανήματα που έχουν κατασκευαστεί σύμφωνα με τις πρόνοιες των Βασικών Απαιτήσεων (**Μηχανήματα**) Κανονισμών.
- ✓ Σε εξοπλισμό που έχει κατασκευαστεί σύμφωνα με τις πρόνοιες των Βασικών Απαιτήσεων (**Ηλεκτρολογικός Χαμηλής Τάσης**) Κανονισμών και των περί Βασικών Απαιτήσεων (**Ηλεκτρομαγνητική Συμβατότητα**) Κανονισμών.

5. ΥΠΟΧΡΕΩΣΕΙΣ ΕΡΓΟΔΟΤΩΝ, ΑΥΤΟΕΡΓΟΔΟΤΟΥΜΕΝΩΝ ΠΡΟΣΩΠΩΝ Η ΙΔΙΟΚΤΗΤΩΝ

- ✓ **Εργοδότες**
- ✓ **Αυτοεργοδοτούμενα πρόσωπα**
- ✓ **Ιδιοκτήτες** υποστατικών, κτηρίων, ηλεκτρικών εγκαταστάσεων, ηλεκτρικών συσκευών, ηλεκτρολογικού υλικού, ηλεκτρολογικού εξοπλισμού και ηλεκτρικών γραμμών που χρησιμοποιούνται ή παρέχονται για χρήση ως χώροι εργασίας ή για τη διεξαγωγή επιχείρησης ή άλλης δραστηριότητας.



Η συμμόρφωση με τους παρόντες Κανονισμούς δεν απαλλάσσει κανένα πρόσωπο από οποιαδήποτε υποχρέωση που απορρέει από τον περί Ηλεκτρισμού Νόμο και σχετικούς Κανονισμούς και οποιαδήποτε πρόνοια άλλης ισχύουσας νομοθεσίας, αναφορικά με τις ηλεκτρολογικές εγκαταστάσεις.

6. ΤΕΧΝΙΚΕΣ ΑΠΑΙΤΗΣΕΙΣ

6.1 Γενικές Διατάξεις

Αγωγοί, τα ηλεκτρολογικά υλικά και οι ηλεκτρικές συσκευές



- ✓ Κατάλληλο μέγεθος και ισχύ για τον σκοπό λειτουργίας τους.
- ✓ Κατασκευασμένα, εγκατεστημένα και προφυλαγμένα, ώστε να *λειτουργούν και να συντηρούνται*

Με τρόπο που να προλαμβάνεται ο κίνδυνος.

- ✓ Οποιαδήποτε ηλεκτρική συσκευή, ηλεκτρολογικό υλικό ή καλώδιο εντοπίζεται ως ελαττωματικό **επισκευάζεται αμέσως ή αποσυνδέεται μόνιμα από το σύστημα.**



Κακή Πρακτική

6. ΤΕΧΝΙΚΕΣ ΑΠΑΙΤΗΣΕΙΣ

6.2 Αγωγοί

- ✓ **Ηλεκτρολογικές Ενώσεις ή Συνδέσεις**
Κατάλληλα κατασκευασμένες (αγωγιμότητα, μόνωση, μηχανική αντοχή).
- ✓ **Μεταλλικά Καλύμματα Ηλεκτροφόρων Καλωδίων** που συνδέονται με ηλεκτρική συσκευή να είναι αγωγίμα συνδεδεμένα με την ηλεκτρική συσκευή με ασφαλή τρόπο.
- ✓ **Καλώδια που τροφοδοτούν ή ελέγχουν Φορητές ή Κινητές Συσκευές**
Κατάλληλα για τη χρήση τους και να προστατεύονται από μηχανική, ηλεκτρική ή άλλη καταπόνηση.
- ✓ **Εύκαμπτα καλώδια**
Συνδέονται με ασφαλή τρόπο στην ηλεκτρική συσκευή.



Κακές Πρακτικές

6. ΤΕΧΝΙΚΕΣ ΑΠΑΙΤΗΣΕΙΣ

6.2 Αγωγοί

- ✓ Η επέκταση καλωδίου (**extentions**) φορητής ή κινητής συσκευής γίνεται με κατάλληλα και επαρκή ηλεκτρολογικά υλικά.



Καλές Πρακτικές



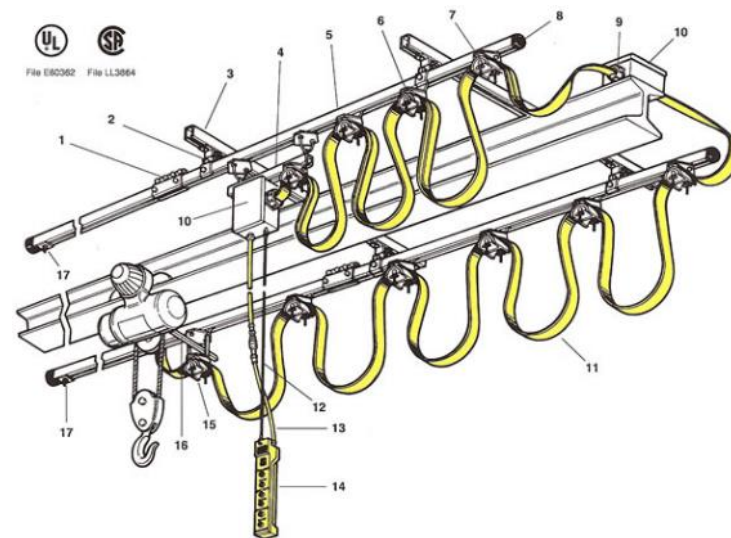
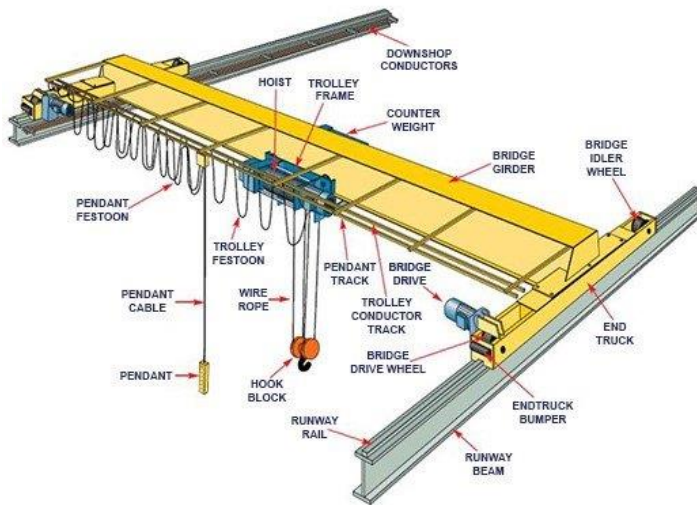
Κακή Πρακτική

6. ΤΕΧΝΙΚΕΣ ΑΠΑΙΤΗΣΕΙΣ

6.2 Αγωγοί



- ✓ Όπου οι αγωγοί ηλεκτροκίνητων **γερανογεφυρών** δεν είναι δυνατόν να είναι μονωμένοι, να τοποθετούνται ή να προφυλάσσονται ώστε να αποκλείεται η τυχαία επαφή προσώπων ή αντικειμένων με αυτούς.



FESTOON CABLE SYSTEMS
FOR POWER AND PENDANT CONTROL

6. ΤΕΧΝΙΚΕΣ ΑΠΑΙΤΗΣΕΙΣ



6.3 Διακόπτες, ασφάλειες (fuses), αυτόματοι διακόπτες και αποζεύκτες

- ✓ Διακόπτες χειρισμού, ασφαλειοδιακόπτες, αυτόματοι διακόπτες και αποζεύκτες

Κατασκευασμένοι, ρυθμισμένοι, τοποθετημένοι και προφυλαγμένοι και λειτουργούν και συντηρούνται με τέτοιο τρόπο **ώστε να αποφεύγεται ο κίνδυνος.**

- ✓ Διακόπτες διακοπής κυκλώματος

Τοποθετούνται σε σημεία ώστε να περιορίζεται η δυνατότητα να αφεθούν σε **ακούσιο χειρισμό.**

- ✓ Κάθε σύστημα ή μέρος συστήματος

Συνδεδεμένο με τα κατάλληλα μέσα ώστε να γίνεται **πλήρης διακοπή της τάσης** όταν είναι αναγκαίο.

6. ΤΕΧΝΙΚΕΣ ΑΠΑΙΤΗΣΕΙΣ

6.3 Διακόπτες, ασφάλειες (fuses), αυτόματοι διακόπτες και αποζεύκτες

Σε περίπτωση που *πρόσωπο στην εργασία* βρίσκεται κοντά σε μηχανήμα που είναι εκτός λειτουργίας και υπάρχει πιθανότητα να εκτεθεί σε κίνδυνο αν το μηχανήμα τεθεί σε λειτουργία χωρίς προειδοποίηση από πρόσωπο που βρίσκεται σε άλλη θέση και δεν έχει **οπτική επαφή** με το πρόσωπο αυτό, το πρόσωπο στην εργασία πρέπει να έχει στη διάθεσή του αποτελεσματικά μέσα για την αποτροπή του κινδύνου.



6. ΤΕΧΝΙΚΕΣ ΑΠΑΙΤΗΣΕΙΣ



6.3 Διακόπτες, ασφάλειες (fuses), αυτόματοι διακόπτες και αποζεύκτες

- ✓ Όπου διεξάγονται εργασίες σε **προσωρινά ή κινητά εργοτάξια**, η προστασία από υπερφόρτωση σε κάθε τμήμα του συστήματος γίνεται με τη χρήση αυτόματων διακοπών.

6. ΤΕΧΝΙΚΕΣ ΑΠΑΙΤΗΣΕΙΣ

6.4 Πίνακες Διακοπών

- ✓ **Εύκολα προσιτοί** για σκοπούς λειτουργίας ή συντήρησης και να διαθέτουν κατάλληλα και επαρκή μέσα πρόσβασης.
- ✓ Η διαδρομή κάθε αγωγού να μπορεί να **ανιχνεύεται εύκολα**.
- ✓ Οι αγωγοί που δεν θα χρησιμοποιηθούν να **τοποθετούνται ξεχωριστά** και να μπορούν να εντοπίζονται εύκολα.
- ✓ Τα μέρη που δυνατόν να χρειάζονται ρύθμιση ή χειρισμό να είναι **προσιτά**.



6. ΤΕΧΝΙΚΕΣ ΑΠΑΙΤΗΣΕΙΣ

6.4 Πίνακες Διακοπών

- ✓ Τα κενά ή ακάλυπτα σημεία στους πίνακες διανομής να καλύπτονται από κατάλληλους και επαρκείς **μονωτήρες**.
- ✓ Η **ταυτότητα** κάθε ηλεκτρικού κυκλώματος μέσα στον πίνακα διακοπών να καθορίζεται με πινακίδα ή άλλο μέσο για να προλαμβάνεται ο κίνδυνος.



Κακές Πρακτικές

Καλές
Πρακτικές

6. ΤΕΧΝΙΚΕΣ ΑΠΑΙΤΗΣΕΙΣ

6.4 Πίνακες Διακοπών

Κάθε πίνακας διακοπών που έχει **γυμνούς αγωγούς**, οι οποίοι υπό κανονικές συνθήκες είναι εκτεθειμένοι ώστε να υπάρχει δυνατότητα επαφής με πρόσωπο, -

- ✓ Να είναι κατάλληλα:
 - **προφυλαγμένοι ή**
 - **εγκλεισμένοι ή**
 - **τοποθετημένοι σε διαχωρισμένη περιοχή.**
- ✓ Να απαγορεύεται η είσοδος σε οποιοδήποτε τμήμα της διαχωρισμένης περιοχής.
- ✓ Στην περιοχή να εισέρχεται μόνο εξουσιοδοτημένο πρόσωπο ή πρόσωπο που ενεργεί υπό την άμεση επίβλεψη του εξουσιοδοτημένου προσώπου, το οποίο εισέρχεται με σκοπό την εκτέλεση συγκεκριμένων καθηκόντων.



6. ΤΕΧΝΙΚΕΣ ΑΠΑΙΤΗΣΕΙΣ

6.4 Πίνακες Διακοπών

- ✓ Στο πίσω μέρος του πίνακα διακοπών που έχει εκτεθειμένα τμήματα υπό τάση σε ύψος λιγότερο από 2,15 μέτρα από το δάπεδο, ο καθαρός χώρος εργασίας είναι πλάτους **όχι λιγότερο από ένα μέτρο**.
- ✓ Οι χώροι στους οποίους μπορεί να εισέρχεται πρόσωπο για σκοπούς λειτουργίας ή συντήρησης του πίνακα διακοπών είναι εφοδιασμένοι με κατάλληλα και επαρκή μέσα πυρόσβεσης και παρέχεται ικανοποιητικός και επαρκής φωτισμός και αερισμός.



Πυροσβεστήρας CO₂: Κατάλληλοι για κατάσβεση πυρκαγιών σε ηλεκτρικές συσκευές, υπολογιστές, server rooms κλπ. CO₂ δεν είναι καλός αγωγός του ηλεκτρικού ρεύματος.

6. ΤΕΧΝΙΚΕΣ ΑΠΑΙΤΗΣΕΙΣ

6.5 Εγκατεστημένες ηλεκτρικές συσκευές και ηλεκτρικοί κινητήρες

Οι ηλεκτρικές συσκευές, ο ηλεκτρολογικός εξοπλισμός και το ηλεκτρολογικό υλικό που είναι εκτεθειμένα σε –

- ✓ Καιρικές συνθήκες
- ✓ Υγρασία
- ✓ Μηχανική καταπόνηση
- ✓ Χημικούς ή φυσικούς παράγοντες
- ✓ Δονήσεις
- ✓ Διάβρωση
- ✓ Ακτινοβολία
- ✓ Εύφλεκτο περιβάλλον ή Εκρήξιμη ατμόσφαιρα



είναι κατασκευασμένα και λαμβάνονται τέτοια ειδικά μέτρα ώστε να προλαμβάνεται ο **κίνδυνος**.

6. ΤΕΧΝΙΚΕΣ ΑΠΑΙΤΗΣΕΙΣ

6.5 Εγκατεστημένες ηλεκτρικές συσκευές και ηλεκτρικοί κινητήρες



Κάθε μηχανήμα με ηλεκτρικό κινητήρα:

- ✓ Ελέγχεται με διακόπτη εκκίνησης / στάσης.
- ✓ Ο κινητήρας έχει εύκολη πρόσβαση για ασφαλή χειρισμό και είναι σταθερά προσαρμοσμένος στη βάση του.
- ✓ Ο κινητήρας διαθέτει τα κατάλληλα μέσα για να εμποδίζεται η αυτόματη επανεκκίνησή του μετά από πτώση τάσης ή διακοπή του ρεύματος.
- ✓ Κάθε σύστημα ή μέρος συστήματος να είναι συνδεδεμένο με τα κατάλληλα μέσα ώστε να γίνεται **πλήρης διακοπή της τάσης** όταν είναι αναγκαίο.

6. ΤΕΧΝΙΚΕΣ ΑΠΑΙΤΗΣΕΙΣ

6.5 Εγκατεστημένες ηλεκτρικές συσκευές και ηλεκτρικοί κινητήρες



- ✓ Οι ηλεκτρικές συσκευές ή ο ηλεκτρολογικός εξοπλισμός, ο οποίος κατά τη λειτουργία του απαιτεί ρύθμιση ή εξέταση, είναι εγκατεστημένος με τέτοιο τρόπο ώστε να παρέχεται όπου χρειάζεται και να διατηρείται επαρκής και εύκολα προσιτός χώρος εργασίας και επαρκής φωτισμός.

6. ΤΕΧΝΙΚΕΣ ΑΠΑΙΤΗΣΕΙΣ

6.6 Φορητές και κινητές ηλεκτρικές συσκευές

- ✓ Μόνιμοι και σταθεροί ρευματοδότες για να αποφεύγεται η χρήση εύκαμπτων καλωδίων μεγάλου μήκους.
- ✓ Διακόπτης χειρισμού σε κάθε φορητή μονοφασική ηλεκτρική συσκευή για εύκολη και άμεση διακοπή.



Κακή Πρακτική

6. ΤΕΧΝΙΚΕΣ ΑΠΑΙΤΗΣΕΙΣ

6.6 Φορητές και κινητές ηλεκτρικές συσκευές

- ✓ Τα ηλεκτρικά κυκλώματα που τροφοδοτούν φορητές ή κινητές ηλεκτρικές συσκευές ή φορητό ή κινητό ηλεκτρικό εξοπλισμό εργασίας μέσω ρευματοδοτών είναι εφοδιασμένα με αυτόματους διακόπτες διαρροής (RCDs) αμπερομετρικού τύπου υψηλής ευαισθησίας, τουλάχιστο 30mA ή και μικρότερης τιμής **ή** με άλλες κατάλληλες συσκευές, για προστασία των προσώπων στην εργασία και άλλων από ηλεκτροπληξία.
- ✓ Σε περίπτωση που δεν εφαρμόζονται οι πιο πάνω πρόνοιες **αρμόδιο πρόσωπο** βεβαιώνει (γραπτώς), αφού μελετήσει και ελέγξει την ηλεκτρική εγκατάσταση, ότι τα ηλεκτρικά συστήματα ή/και οι ηλεκτρικές συσκευές παρέχουν το ίδιο επίπεδο προστασίας με αυτό που παρέχουν οι αυτόματοι αμπερομετρικοί διακόπτες διαρροής υψηλής ευαισθησίας.



«αρμόδιο πρόσωπο» σημαίνει το φυσικό ή νομικό πρόσωπο που κατέχει πιστοποιητικό ικανότητας και εγγραφής σύμφωνα με τον Κανονισμό 53 των περί Ηλεκτρισμού Κανονισμών·

Portable RCD

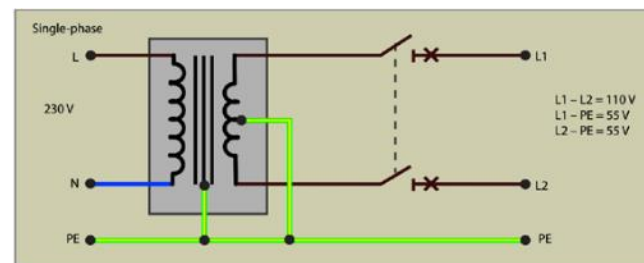
6. ΤΕΧΝΙΚΕΣ ΑΠΑΙΤΗΣΕΙΣ

6.6 Φορητές και κινητές ηλεκτρικές συσκευές

Σε χώρους όπου υπάρχουν **επικίνδυνες συνθήκες** και ειδικότερα σε μεταλλικές δεξαμενές όπου επικρατεί υγρασία, οι κινητές ή φορητές ηλεκτρικές συσκευές πρέπει:



- ✓ Να τροφοδοτούνται με τάση που δεν υπερβαίνει τα 25V εναλλασσόμενου ή / και 50V συνεχούς ρεύματος ή
- ✓ Να προστατεύονται από RCDs 30mA ή
- ✓ Να τροφοδοτούνται μέσω μετασχηματιστή διπλού τυλίγματος και να έχουν το μέσο του τυλίγματος χαμηλής τάσης γειωμένο.



Single-phase reduced low voltage system

Point 'PE' is earthed midpoint. The transformer is also known as 'centre-tapped'.

6. ΤΕΧΝΙΚΕΣ ΑΠΑΙΤΗΣΕΙΣ

6.7 Συσκευές Ηλεκτροσυγκόλλησης

- ✓ Το ηλεκτρόδιο έχει **κατάλληλο προφυλακτήρα** για να εμποδίζει την επαφή των δακτύλων του χεριού του χειριστή που κρατεί τον υποδοχέα του ηλεκτροδίου με τμήμα του ηλεκτροδίου ή του υποδοχέα όταν αυτά βρίσκονται υπό τάση.
- ✓ Κανένα πρόσωπο που χρησιμοποιεί συσκευή ηλεκτροσυγκόλλησης δεν αφήνει τη συσκευή σε θέση που άλλο πρόσωπο να μπορεί να έλθει σε επαφή με το ηλεκτρόδιο ή τον υποδοχέα όταν αυτά βρίσκονται υπό τάση.



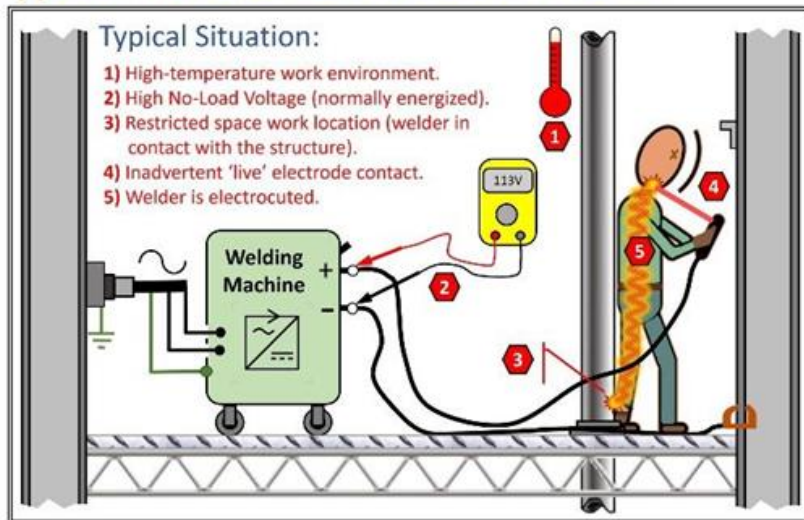
Voltage Reduced Device (VRD)

Καλή Πρακτική

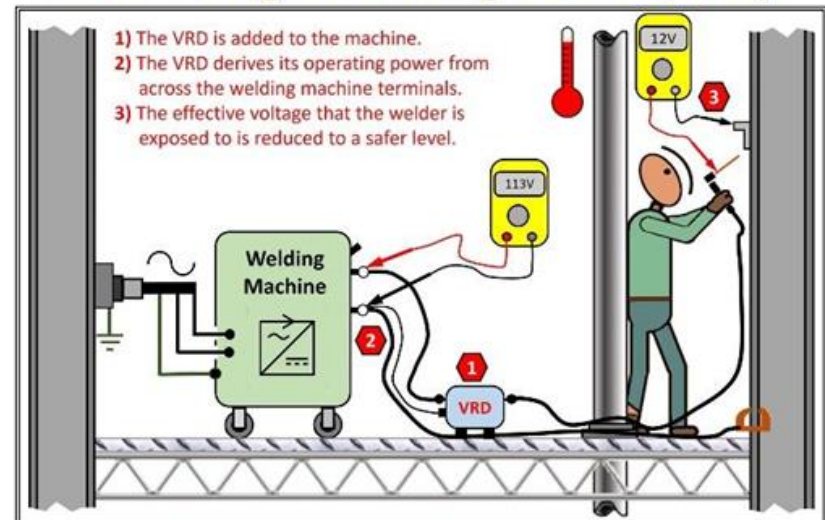
Η συσκευή VRD μειώνει την τάση ανοιχτού κυκλώματος μιας μηχανής συγκόλλησης όταν αυτή είναι ενεργοποιημένη, αλλά δεν χρησιμοποιείται σε ένα ασφαλέστερο επίπεδο (συνήθως γύρω στα 13 V).



Typical Welder Electrocution Case



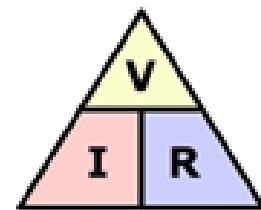
With a Voltage Reducing Device (VRD)



6. ΤΕΧΝΙΚΕΣ ΑΠΑΙΤΗΣΕΙΣ

6.8 Μονάδες ιδιοπαραγωγής μέχρι 450Vς

«Μονάδες ιδιοπαραγωγής» σημαίνει όλες τις πηγές ηλεκτρικής ενέργειας, όπως-



- (α) Γεννήτριες, σύγχρονες ή ασύγχρονες, με ξένη διέγερση ή αυτοδιεγχειρόμενες, που λειτουργούν με οποιαδήποτε κινητήρια δύναμη.
- (β) Φωτοβολταϊκά πλαίσια.
- (γ) Ηλεκτροχημικοί συσσωρευτές.

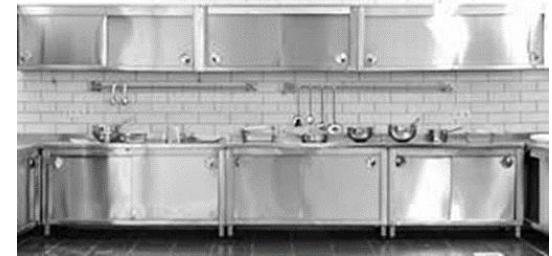
- ✓ Τα μέσα διέγερσης και τα μέσα μεταγωγής πρέπει να είναι κατάλληλα για την προβλεπόμενη χρήση της μονάδας ιδιοπαραγωγής.
- ✓ Η λειτουργία των άλλων πηγών τροφοδότησης δεν παραβλάπτεται από την μονάδα ιδιοπαραγωγής.



6. ΤΕΧΝΙΚΕΣ ΑΠΑΙΤΗΣΕΙΣ

6.9 Γειώσεις

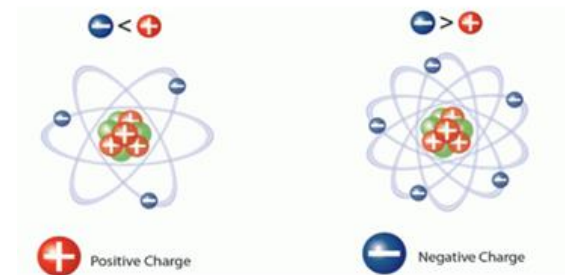
- ✓ Για σκοπούς πρόληψης του κινδύνου, όπου είναι αναγκαίο λαμβάνονται επαρκή μέτρα μέσω γείωσης ή με άλλο τρόπο, ώστε να εμποδίζεται οποιοδήποτε μέταλλο πλην του αγωγού τροφοδοσίας με ηλεκτρικό ρεύμα να φορτιστεί ηλεκτρικά.
- ✓ Ο μεταλλικός σκελετός κάθε ηλεκτρικής συσκευής είναι αποτελεσματικά γειωμένος, ώστε να εξασφαλίζεται ανά πάσα στιγμή η άμεση εκφόρτιση ηλεκτρικής ενέργειας χωρίς κίνδυνο.
- ✓ Οι μεταλλικές δεξαμενές, σιλό, σωληνώσεις, κατασκευές ή δοχεία, μέσω των οποίων μεταφέρονται ή αποθηκεύονται υλικά εντός των οποίων υπάρχει η πιθανότητα δημιουργίας ηλεκτρικών φορτίων, γειώνονται αποτελεσματικά για να προλαμβάνεται ο κίνδυνος.



6. ΤΕΧΝΙΚΕΣ ΑΠΑΙΤΗΣΕΙΣ

6.9 Γειώσεις

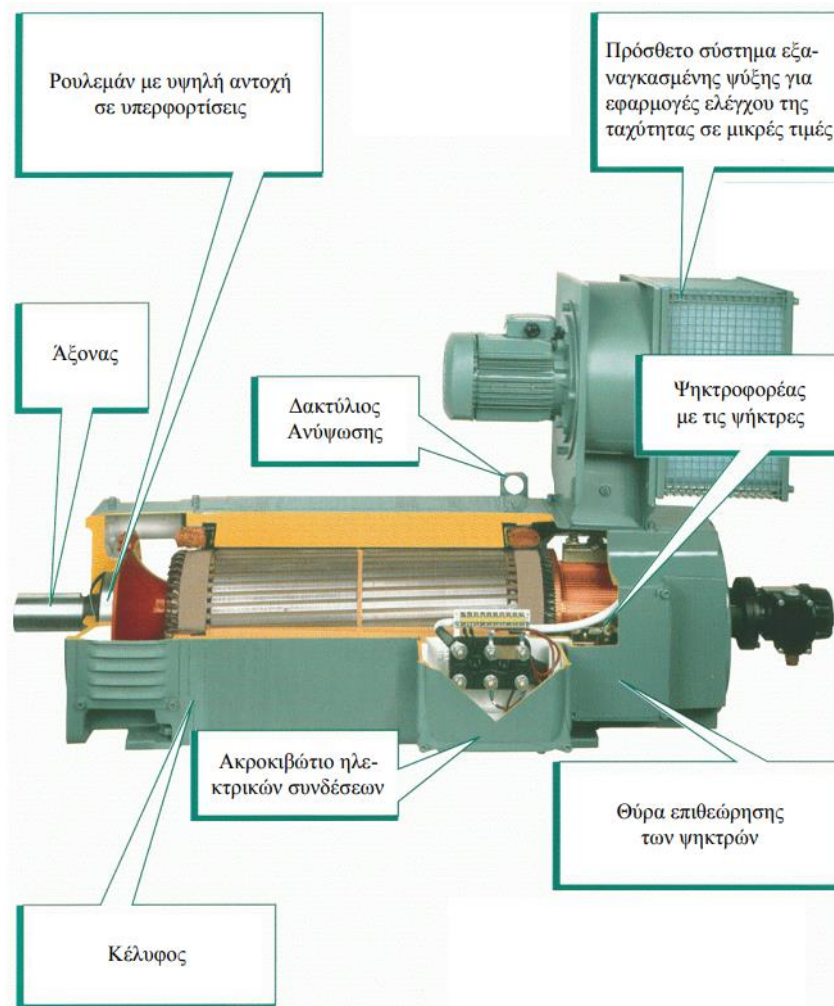
- ✓ Σε περίπτωση που υπάρχει η δυνατότητα δημιουργίας επικίνδυνης συγκέντρωσης στατικών ηλεκτρικών φορτίων από **συστήματα ιμάντα και τροχαλίας**, γειώνεται τόσο ο περιστρεφόμενος άξονας της τροχαλίας, όσο και το έδρανο αυτού.



4. ΤΕΧΝΙΚΕΣ ΑΠΑΙΤΗΣΕΙΣ

6.9 Γειώσεις

Σε περίπτωση που υπάρχει η δυνατότητα δημιουργίας επικίνδυνου σπινθήρα μεταξύ ιμάντα και τροχαλίας ώστε να δημιουργείται κίνδυνος, περιορίζεται η συγκέντρωση ηλεκτρικών φορτίων με τη χρήση **γειωμένων μεταλλικών ψηκτρών**, αν είναι αναγκαίο και στις δύο πλευρές, όσον το δυνατό πλησιέστερα προς τους ιμάντες, στο σημείο που αυτοί εξέρχονται των τροχαλιών.



Σχ. 2.10 Τυπική κατασκευαστική δομή των μηχανών συνεχούς ρεύματος. Μηχανή της Leroy-Somer

6. ΤΕΧΝΙΚΕΣ ΑΠΑΙΤΗΣΕΙΣ

6.9 Γειώσεις

- ✓ Σε περίπτωση μεταφοράς πτητικών υγρών από μεταλλικές δεξαμενές σε βυτιοφόρα οχήματα ή αντιστρόφως, ο μεταλλικός σκελετός των δεξαμενών πρέπει να είναι αγώγιμα συνδεδεμένος με το μεταλλικό σκελετό του βυτιοφόρου και να είναι γειωμένος.
- ✓ Σε εγκαταστάσεις βαφής με ψεκασμό, τα προς βαφή μεταλλικά αντικείμενα, τα μεταλλικά μέρη του θαλάμου ψεκασμού, τα δοχεία και το σύστημα εξαερισμού πρέπει να είναι αποτελεσματικά γειωμένα.



Τρίγωνο της φωτιάς

6. ΤΕΧΝΙΚΕΣ ΑΠΑΙΤΗΣΕΙΣ

6.10 Εργασίες σε ηλεκτρικά κυκλώματα και ηλεκτρικές συσκευές

Για εκτέλεση εργασιών σε **ηλεκτρικό κύκλωμα**, **ηλεκτρική συσκευή** ή **ηλεκτρική εγκατάσταση** το εξουσιοδοτημένο πρόσωπο που επιβλέπει διασφαλίζει ότι-

- ✓ Αυτά είναι **αποσυνδεδεμένα** από οποιαδήποτε ηλεκτρική πηγή και, όπου είναι αναγκαίο, εκφορτισμένα και **γειωμένα**.
- ✓ Οι διακόπτες χειρισμού ή οι αυτόματοι διακόπτες ή οι ασφαλειοδιακόπτες είναι στη θέση που **διακόπτεται το κύκλωμα**.
- ✓ Λαμβάνονται ειδικά μέτρα ώστε να **εμποδίζεται η επανασύνδεση** της ηλεκτρικής πηγής πριν συμπληρωθεί η εργασία. (Lock out – Tag out)

«**εργασία**» δεν περιλαμβάνει εργασία μέτρησης, ρύθμισης ή ελέγχου ηλεκτρικής εγκατάστασης, ηλεκτρολογικού εξοπλισμού, ή ηλεκτρικής συσκευής με τη χρήση κατάλληλων οργάνων και μέσων προστασίας για την αποφυγή κινδύνου.



6. ΤΕΧΝΙΚΕΣ ΑΠΑΙΤΗΣΕΙΣ

6.10 Εργασίες σε ηλεκτρικά κυκλώματα και ηλεκτρικές συσκευές

- ✓ Εργασίες όπου απαιτούνται τεχνικές γνώσεις ή /και πείρα στην ηλεκτρολογία εκτελούνται από **εξουσιοδοτημένο ή αρμόδιο πρόσωπο.**



6. ΤΕΧΝΙΚΕΣ ΑΠΑΙΤΗΣΕΙΣ

6.10 Εργασίες σε ηλεκτρικά κυκλώματα και ηλεκτρικές συσκευές

- ✓ Στις περιπτώσεις που η εργασία ανατίθεται σε **εργολάβο**, αυτός έχει την ευθύνη για τον άμεσο έλεγχο του κινδύνου και για τον διορισμό εξουσιοδοτημένου **προσώπου**, διαφορετικά την ευθύνη αυτήν την έχει, ανάλογα με την περίπτωση, ο εργοδότης ή το αυτοεργοδοτούμενο πρόσωπο ή ο ιδιοκτήτης του χώρου εργασίας.
- ✓ Μετά το τέλος οποιασδήποτε εργασίας επί νεκρού κυκλώματος, η ηλεκτρική πηγή μπορεί να **επανασυνδεθεί** μόνο μετά από ρητή **εντολή εξουσιοδοτημένου προσώπου**.



6. ΤΕΧΝΙΚΕΣ ΑΠΑΙΤΗΣΕΙΣ

6.11 Ηλεκτρολογικά Σχέδια

- ✓ Σε κάθε υποστατικό, χώρο εργασίας, επιχείρηση, εγκατάσταση υπάρχουν επικαιροποιημένα και ελεγμένα από αρμόδιο πρόσωπο ηλεκτρολογικά σχέδια της ηλεκτρικής εγκατάστασης του υποστατικού.



6. ΤΕΧΝΙΚΕΣ ΑΠΑΙΤΗΣΕΙΣ

6.12 Διορισμός συντηρητή

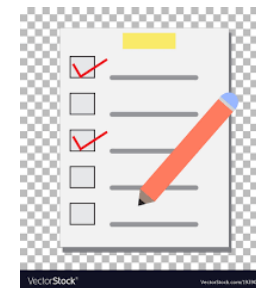
Κάθε εργοδότης ή αυτοεργοδοτούμενο πρόσωπο ή ιδιοκτήτης, ανάλογα με την περίπτωση, του οποίου το υποστατικό έχει **εγκατεστημένη ισχύ πάνω από 150 KVA** –

- ✓ Ορίζει συγκεκριμένο συντηρητή ως αρμόδιο πρόσωπο, το οποίο κατέχει σε ισχύ Πιστοποιητικό Εγγραφής με όρια ευθύνης (KVA) και τάση που να καλύπτουν την εγκατεστημένη ισχύ του υποστατικού.

Το πρόσωπο αυτό συντηρεί και περιοδικά ελέγχει τις ηλεκτρικές εγκαταστάσεις και ηλεκτρικές συσκευές του υποστατικού ή της εγκατάστασης ή της επιχείρησης ή του χώρου εργασίας, ώστε να διασφαλίζεται επαρκής προστασία και **να αποφεύγεται ο κίνδυνος**.

6. ΤΕΧΝΙΚΕΣ ΑΠΑΙΤΗΣΕΙΣ

6.13 Έλεγχος και δοκιμές



Οι έλεγχοι και οι δοκιμές που αναφέρονται στον παρόντα Κανονισμό διεξάγονται από αρμόδιο πρόσωπο ή Αρμόδια Αρχή /Υπηρεσία όπως καθορίζεται στους περί Ηλεκτρισμού Κανονισμούς.

6. ΤΕΧΝΙΚΕΣ ΑΠΑΙΤΗΣΕΙΣ

6.14 Μητρώο Συντήρησης και Ελέγχου

- ✓ Ο εργοδότης ή το αυτοεργοδοτούμενο πρόσωπο ή ο ιδιοκτήτης, ανάλογα με την περίπτωση, **τηρεί μητρώο συντήρησης.**

- ✓ Ο συντηρητής που διεξήγαγε τον έλεγχο, **καταχωρεί στο μητρώο -**
 - (α) Στοιχεία που προσδιορίζουν την ηλεκτρική συσκευή ή /και τον ηλεκτρολογικό εξοπλισμό για τα οποία προέβη σε συντήρηση ή έλεγχο,
 - (β) Την ημερομηνία συντήρησης ή ελέγχου,
 - (γ) Το είδος της συντήρησης ή ελέγχου που πραγματοποιήθηκε, και
 - (δ) Το όνομα και τα στοιχεία επικοινωνίας του.



6.15 Υποχρεώσεις Συντηρητών και Εργοδοτούμενων

- ✓ Ο συντηρητής, ο οποίος διεξήγαγε τον έλεγχο βεβαιώνει επί εγκεκριμένου εντύπου για την ορθή λειτουργία της ηλεκτρικής εγκατάστασης και των ηλεκτρικών συσκευών που συντηρεί και καταχωρεί τα στοιχεία του ελέγχου στο μητρώο συντήρησης και ελέγχου.
- ✓ Οι **εργοδοτούμενοι** εφαρμόζουν τους παρόντες Κανονισμούς και συνεργάζονται με τον εργοδότη τους για την εφαρμογή τους.

If you're not safety conscious, you could end up unconscious...



Κακή Πρακτική

Οι περί Ασφάλειας και Υγείας στην Εργασία (Προστασία από τον Ηλεκτρισμό) Κανονισμοί του 2022

Ιστοσελίδα
Τμήματος Επιθεώρησης Εργασίας
<https://www.mlsi.gov.cy/mlsi/dli>

Ευχαριστώ!

ΕΡΩΤΗΣΕΙΣ?